



**EFICIENȚĂ ENERGETICĂ DUSĂ LA PERFECȚIUNE**  
CEA MAI BUNĂ SOLUȚIE PENTRU VIITOR – SISTEMUL DE FERESTRE GENE<sup>®</sup>  
DIN MATERIALUL REVOLUȚIONAR RAU-FIPRO<sup>®</sup>





# ÎMBUNĂȚĂȚIRI ORIENTATE SPRE VIITOR

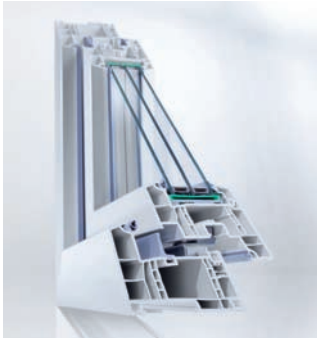
CU FERESTRELE DIN PROFILE GENE<sup>®</sup>  
LUAȚI DECIZIA BUNĂ



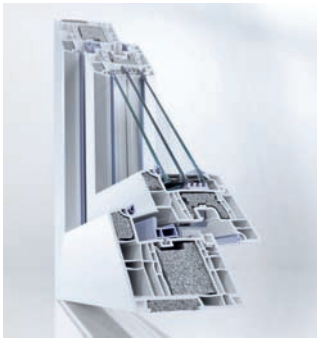
# NOUA DIMENSIUNE ÎN CONSTRUCȚIA FERESTRELOR

## FERESTRELE DIN PROFILE GENE0® ȘI DIN MATERIALUL REVOLUȚIONAR RAU-FIPRO®

Profitați de avantajele celor mai bune și moderne profile pentru ferestre care există pe piață!



Sistemul GENE0 de profile pentru ferestre



Certificatul GENE0 pentru case pasive

Ferestrele din profile GENE0 reprezintă o inovație deosebită, ultramodernă. Acestea se disting prin tehnologia de ultimă generație și parametrii funcționali care pun în umbră sistemele de ferestre dezvoltate până în prezent.

- Primul sistem de profile armate integral
- Realizat din materialul revoluționar RAU-FIPRO
- Profilul cu cea mai ridicată eficiență energetică din clasa sa, pentru ferestre destinate caselor de la un consum energetic redus (de ex.  $U_w = 1,1 \text{ W/m}^2\text{K}$ ) până la case pasive (de ex.  $U_w = 0,73 \text{ W/m}^2\text{K}$ )
- Cea mai înaltă clasă de izolare fonică în absența armării cu oțel, cu valori neegale până în prezent (sticlă  $50 \text{ dB} = R 47 \text{ dB}$ ), în clasa de izolare fonică 5, inclusiv izolare termică optimă
- Protecție antiefracție până la clasa de rezistență 3. Clasa de rezistență 2 fără armare cu oțel – inclusiv izolare termică optimă
- Suprafețe REHAU de calitate consacrată, netede, cu aderență redusă a impurităților, curățare ușoară
- Efort de închidere optimizat pentru un nivel maxim de confort
- Elemente de mari dimensiuni cu contururi suplă adecvate captării optime a energiei solare și ideale pentru arhitectura modernă
- Investiție cu grad înalt de siguranță, prin respectarea standardelor actuale și viitoare privind economisirea de energie în construcții EnEV\* și, în consecință, menținerea valorii imobilului pe termen lung.

\* Directiva Ministerului pentru Construcții pentru economisirea de energie.





### **Eficiență energetică**

Materiile prime sunt limitate, energia devine din ce în ce mai scumpă. Emisiile de gaze trebuie reduse. Este decisiv pentru construcția de clădiri noi și pentru construcții deja existente să se economisească și să se folosească energie în mod optim.

### **Ferestre cu izolație termică optimă**

Ferestrele cu profile GENEО asigură economisirea optimă de energie prin cea mai bună izolare termică.

### **Fiecare poate să facă ceva împotriva modificărilor climatice!**

Prin protejarea resurselor, datorită ferestrelor inovative din GENEО, vă numărați printre câștigătorii protecției mediului prin reducerea emisiilor de CO<sub>2</sub>.



# TEHNOLOGIE DE NIVEL ÎNALT ÎN EFICIENȚA ENERGETICĂ

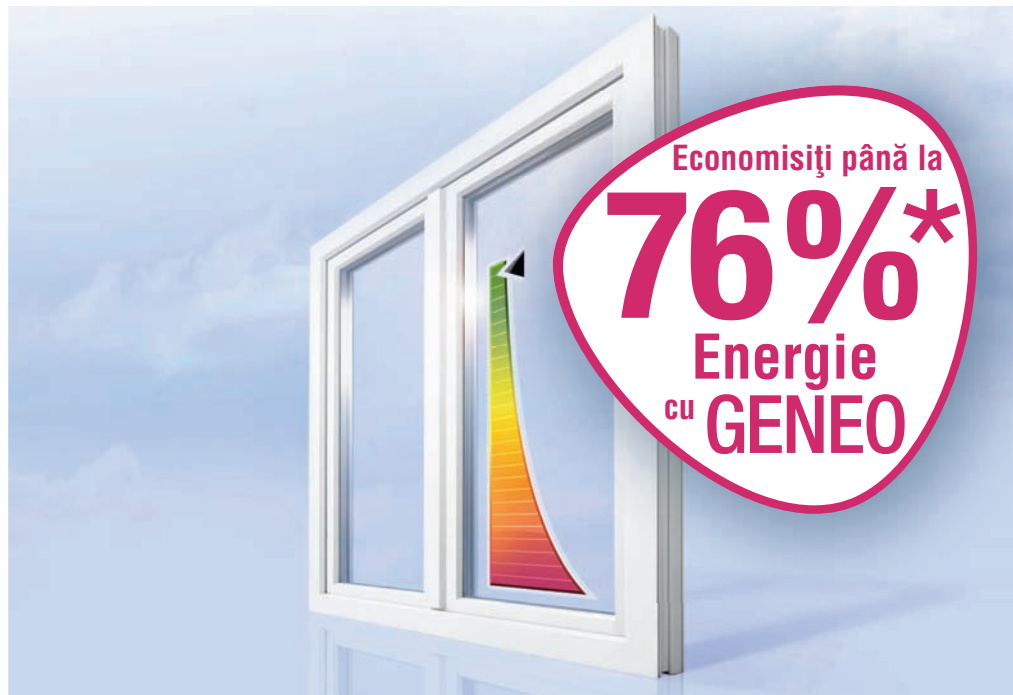
CEA MAI ÎNALTĂ EFICIENȚĂ ENERGETICĂ ȘI CEL  
MAI BUN CONFORT TIMP DE GENERAȚII



# IZOLARE TERMICĂ IMBATABILĂ

## GENEO® STABILEȘTE NOI STANDARDE ÎN DOMENIUL ECONOMISIRII DE ENERGIE

GENEO: izolare termică fără compromisuri



**Din punct de vedere energetic, GENE0 este cel mai bun profil de ferestre existent în acest moment pe piață pentru o adâncime constructivă de 86 mm. Din profilele GENE0® se realizează ferestrele cu cea mai ridicată eficiență energetică din clasa lor. Aceasta vă oferă confortul pe care l-ați dorit întotdeauna.**

### Coefficientul de transfer termic

Cu cât valoarea lui U este mai mică, cu atât coeficientul de izolare termică este mai ridicat. Cu cât coeficientul de izolare termică este mai ridicat, cu atât costurile pentru încălzire sunt mai reduse.

$U_f$  = frame (ramă)

$U_g$  = glass (sticlă)

$U_w$  = window (fereastră)

Coefficientul total de izolare al unui element de fereastră,  $U_w$ , se obține din cei doi coeficienți  $U_f$  și  $U_g$ .

### Reducerea costurilor de energie

Ferestrele din profile GENE0 deschid o nouă dimensiune a confortului. Ele dispun de proprietăți excelente de izolare, care contribuie la reducerea semnificativă a consumului de energie ( $U_f = 0,99 \text{ W/m}^2\text{K}$ ). Construcția profilului armată integral nu numai că împiedică punțile termice prin care s-ar putea pierde energie valoroasă, ci oferă în același timp și spațiu în camerele profilului. Acestea se pot utiliza opțional pentru introducerea de thermomodule termice, care îmbunătățesc adițional izolarea termică ( $U_f$  până la  $0,86 \text{ W/m}^2\text{K}$ ). Într-o altă variantă de construcție, GENE0 poate fi utilizat fără compromisuri în domeniul caselor pasive ( $U_f = 0,79 \text{ W/m}^2\text{K}$ ).

**Nu există o opțiune mai bună pentru viitorul dumneavoastră energetic.**

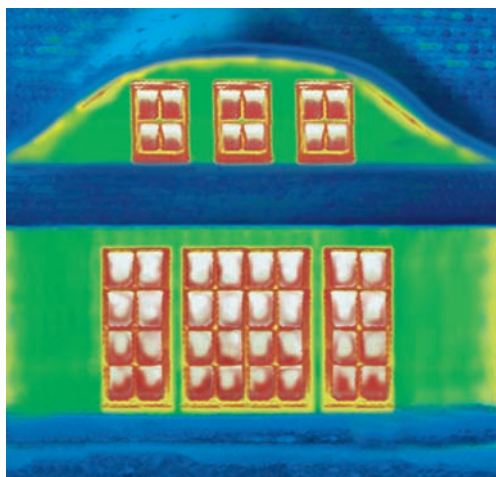
### Protejarea resurselor

Cu cât clădirea dumneavoastră este mai bine izolată termic, cu atât este mai mic consumul de energie pentru asigurarea unei temperaturi interioare optime. În plus, prin utilizarea ferestrelor cu eficiență energetică ridicată, contribuiți în mod activ la protejarea mediului înconjurător. Stabilitatea unică permite un design suplu al profilelor și astfel, obținerea unor suprafețe mai mari de sticlă. În acest fel, beneficiați de un câștig suplimentar de energie solară.



\* Reducerea pierderii de energie la ferestre după trecerea de la ferestrele vechi din lemn/plastic ale anilor 80 ( $U_f = 1,9$ ,  $U_g = 3,0$ ) la ferestrele din profile GENE0 ( $U_f = 0,86$ ,  $U_g = 0,5$ ), mărimea ferestrei  $123 \times 148 \text{ cm}$ ).





**Înainte de renovare:** ferestre vechi din lemn  
Mai ales prin ferestre se pierde multă căldură (cu roșu în imagine).



**După renovare:** pierderi energetice reduse cu ajutorul ferestrelor din profile GENEÓ.

**GENEO ajută la reducerea semnificativă a facturii de încălzire și la creșterea confortului dumneavoastră.**

**Economisiți până la 76% din energie cu GENEÓ:**

	<b>Ferestre vechi din lemn/material plastic ale anilor 80</b> (Mărimea ferestrelor 123 x 148 cm)	<b>Ferestre din GENEÓ</b> (Mărimea ferestrelor 123 x 148 cm)
Valoare U pentru sticlă [ $U_g$ ]	3,0 W/m <sup>2</sup> K	0,5 W/m <sup>2</sup> K
Valoarea U pentru rame [ $U_r$ ]	1,9 W/m <sup>2</sup> K	0,86 W/m <sup>2</sup> K
<b>Rezultat</b>	<b>În final, rezultă o economisire de 76% cu GENEÓ</b>	





**BINE AȚI VENIT ÎN VIITOR**  
SAVURAȚI ASTĂZI CONFORTUL TEHNOLOGIEI  
DE MÂINE

**Folosiți deja astăzi soluțiile pentru necesitățile de mâine.**

Dezvoltarea viitorului este de mai mult de 60 de ani motivația și pasiunea REHAU. Rezultatul este materialul RAU-FIPRO de ultimă generație și construcția de profil al GENE0.

**Materialul revoluționar RAU-FIPRO este unic pe piața ferestrelor și cea mai importantă inovație existentă pe piață în acest moment. Asigură o stabilitate de neegalat.**

**Confort maxim**

Ferestrele din profile GENE0 conving nu numai prin cel mai înalt nivel de stabilitate. Sunt consecvent orientate spre viitor și oferă confort maxim. Asigură o liniște plăcută printr-o izolare fonică unică și conferă siguranță optimă printr-o excelentă protecție anti-efracție. Uimitoare este ușurința deschiderii și închiderii. Garniturile total nou concepute reduc semnificativ rezistența la închidere.

**Acest lucru vă ușurează viața.**

# RAU-FIPRO®

## MATERIAL DE ULTIMĂ GENERAȚIE PENTRU FERESTRELE VIITORULUI

Un produs nou pe piața ferestrelor cu calități statice remarcabile.



Principalele proprietăți ale materialului îndeplinesc exigențele standardelor de calitate și testare: RAL-GZ 716/1, aliniatul 1, partea 8.

### 1. Stabilitate imbatabilă

RAU-FIPRO – aceasta este tehnologie de ultimă generație atingând perfecțiunea împreună cu o formulă inovatoare a materialului. Stabilitatea remarcabilă în miezul profilului stabilește noi standarde în domeniul sistemelor de profile pentru ferestre.

### 2. Inovație unică

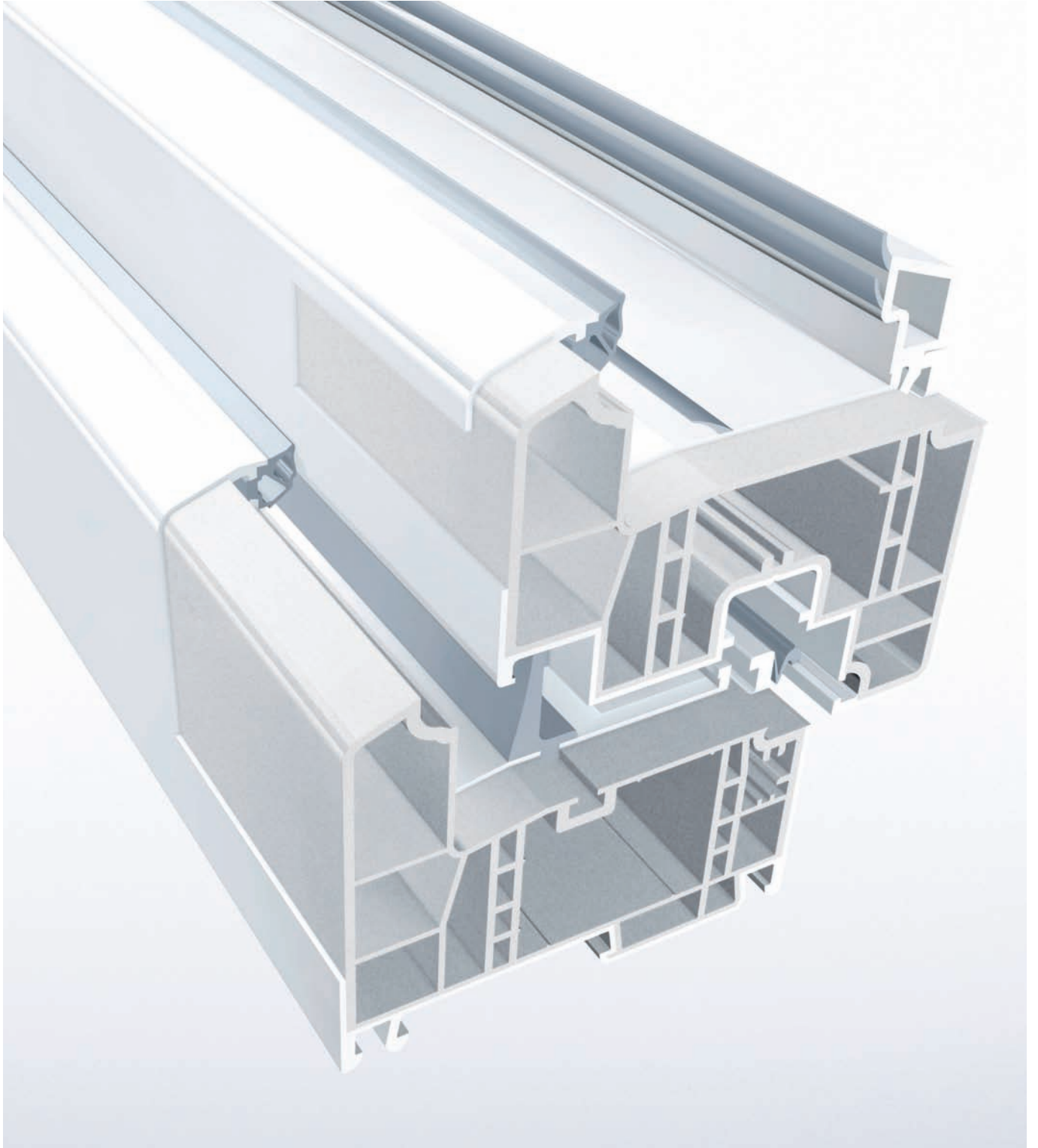
RAU-FIPRO este rezultatul a peste 60 de ani de cercetare a experților REHAU în dezvoltare și inovare. Puterea de inovare în domeniu face istorie prin acest material high-tech din fibre, ce conferă o excelentă stabilitate în miezul profilului. După industria aviatică și Formula 1, materialele întărite cu fibre își demonstrează performanțele și în construcția de ferestre.

### 3. Calitate superioară

Materii prime excelente și standarde de prelucrare superioare asigură profilelor din RAU-FIPRO calitate remarcabilă și durată lungă de viață. Chiar și la solicitări extreme.

**RAU FIPRO – Tehnologie de ultimă generație pentru ferestrele dumneavoastră!**





# PENTRU CA NIMIC SĂ NU VĂ TULBURE LINIȘTEA

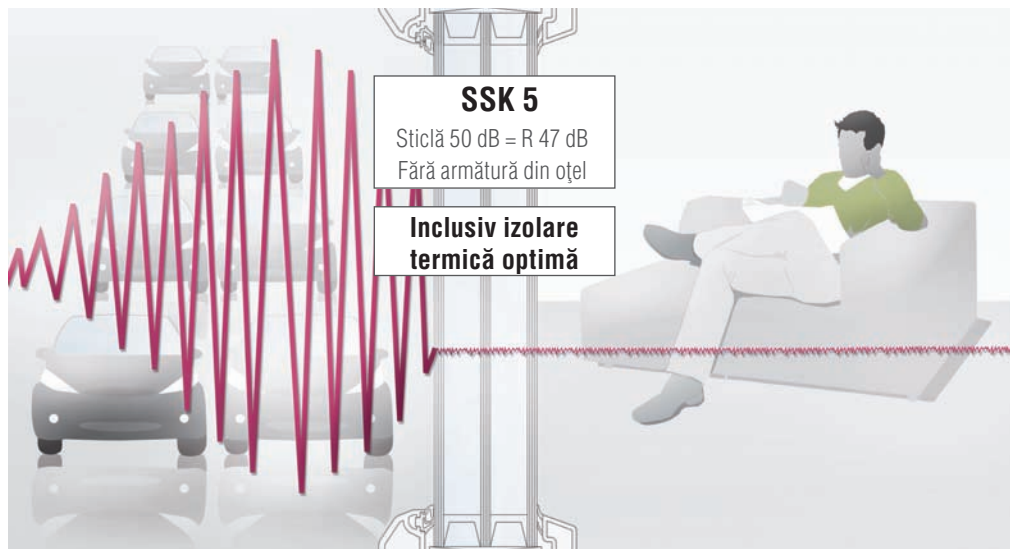
CEA MAI BUNĂ IZOLARE FONICĂ – INCLUSIV EFICIENȚĂ  
ENERGETICĂ



**Zgomotele sunt neplăcute și, pe termen lung, dăunătoare sănătății. Faceți ceva pentru a vă simți bine!**

Cu ferestre din profile GENEО se ating valori de izolare fonică corespunzătoare clasei de protecție 5, imposibil de realizat până în prezent fără armare cu oțel. Datorită structurii sale cu armare integrală din fibre, GENEО exploatează pe deplin proprietățile unice de izolare termică.

**Savurați liniștea deplină și cel mai înalt confort pentru condiții de viață mai bune!**



GENEO impune noi standarde în domeniul izolării fonice! Nivel de izolare fonică corespunzător clasei de protecție 5, imposibil de realizat până în prezent. Și acest lucru fără armătură din oțel. Excelentele proprietăți de izolare termică rămân neschimbate.



Clasa de izolare fonică	Densitatea traficului rutier	Distanța dintre casă și stradă	Valoarea recomandată a izolării fonice* a ferestrelor	Sticlă	R <sub>w,p</sub>
1	Stradă cu locuințe 1.500 auto/zi	30-12 m	28-29 dB		
2	Stradă cu locuințe 1.500 auto/zi	12-5 m	30-34 dB		
3	Șosea națională 30.000 auto/zi	150-80 m	35-39 dB		
4	Șosea națională 30.000 auto/zi	80-30 m	40-44 dB	40 dB	42 dB
5	<b>Autostradă 50.000 auto/zi</b>	<b>70-40 m</b>	<b>45-49 dB</b>	<b>50 dB</b>	<b>47 dB</b>

\* Nivelul fonic izolat de către fereastră.

# SIGURANȚĂ OPTIMĂ LA TOATE NIVELELE

PENTRU A VĂ SIMȚI BINE ÎN LOCUINȚA DUMNEAVOASTRĂ ȘI ACEST LUCRU CU CEA MAI ÎNALTĂ IZOLARE TERMICĂ



## **Bine pregătit împotriva tentativelor de efracție**

Cele mai multe tentative de efracție se fac prin ferestre și uși de balcon. De aceea, protecția antiefracție a fiecărei ferestre este deosebit de importantă.

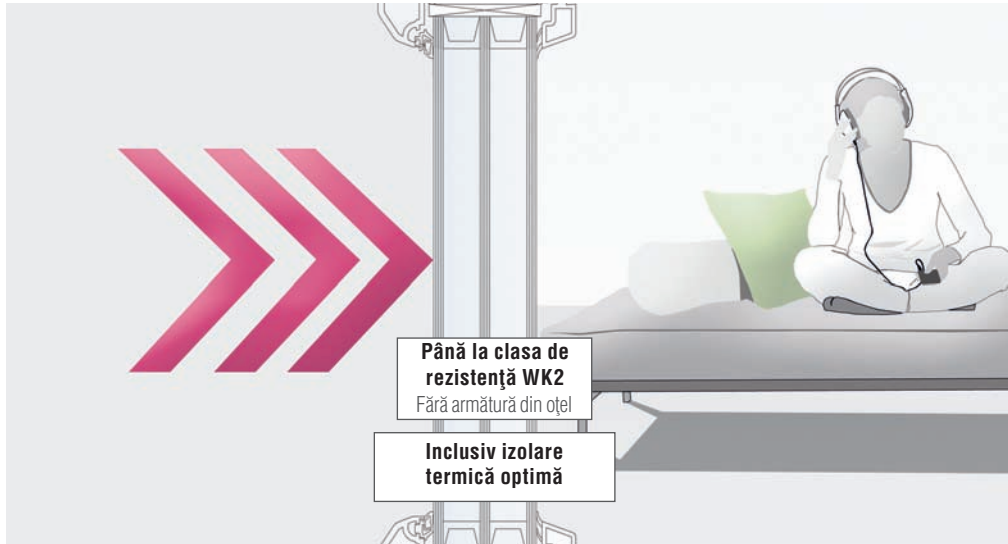
RAU-FIPRO și construcția inovativă a profilelor GENE0 își dovedesc și aici performanțele deosebite. Elementele speciale de blocare și celelalte componente de siguranță permit stabilirea individuală a protecției antiefracție pentru fiecare fereastră din GENE0. Adică exact așa cum este normal și necesar.

Ferestrele din profile GENE0 sunt atât de stabile încât au promovat chiar și fără oțel testările pentru protecție antiefracție până la nivelul de rezistență WK2 realizate la IFT (Institutul de Cercetare) Rosenheim. Conceptul general se aplică și aici: performanțele de eficiență energetică rămân deosebite.

Cu adaptările corespunzătoare, GENE0 poate atinge fără probleme și cerințele clasei de rezistență WK3.

**Bucurați-vă fără griji de siguranță optimă!**





**Alegeți pentru fiecare fereastră clasa de rezistență necesară, conform cerințelor dumneavoastră:**

**Siguranță de bază:**

Pentru ferestre foarte greu accesibile este suficientă siguranța de bază.

**Clasa de rezistență WK1:**

Protecție minimă împotriva intervenției cu instrumente de tip pârghie.

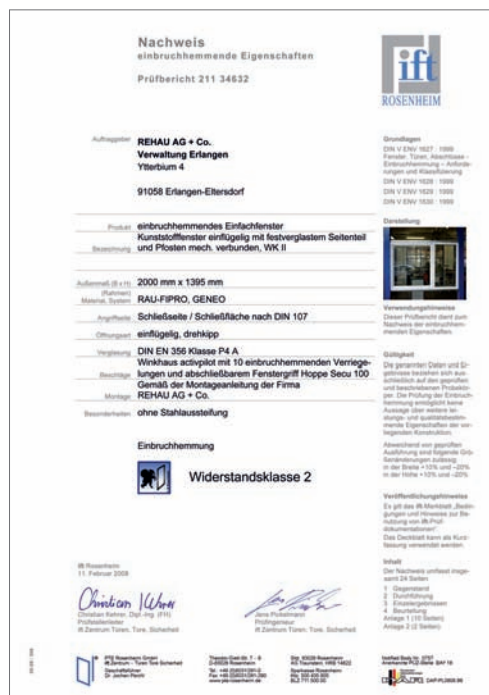
**Clasa de rezistență WK2:**

Protecție îmbunătățită împotriva intervenției cu instrumente simple (șurubelnițe, clești, pene).

**Clasa de rezistență WK3:**

Protecție optimă împotriva intervenției cu instrumente grele, precum ranga cu gheare.

Fără armătură de oțel, GENE0 cu material din fibre RAU-FIPRO atinge deja clasa de protecție antifracție WK2. Iar acest lucru la cel mai înalt nivel de izolare termică!



# GENIAL DE CONFORTABIL

## SISTEMUL DE PROFILE PENTRU FERESTRE ULTRASENSIBILE

Conceptul inovativ de garnituri asigură o  
închidere fină și semnificativ mai ușoară.



### **Deschidere și închidere fără efort**

Ferestrele din profile GENEEO vă fac viața mai ușoară. Spre deosebire de profilele de până acum, în cazul profilelor GENEEO, extrema stabilitate nu este dată de o armătură grea din oțel, ci de un miez al profilului din materialul revoluționar super ușor RAU-FIPRO. Pentru dumneavoastră, un semnificativ plus în termeni de confort: datorită unui concept nou de garni-

turi cu trei nivele perimetrice de garnituri, ferestrele din profile GENEEO au o presiune de închidere optimizată, ceea ce reduce semnificativ forța necesară la deschidere și închidere. Ferestrele GENEEO sunt elaborate până în cel mai mic detaliu.



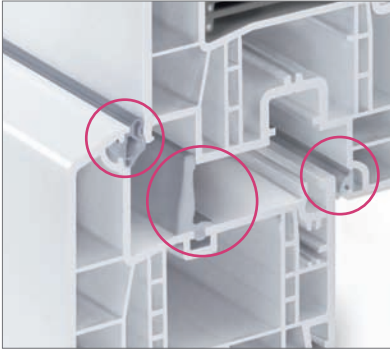
### **Durabil, rezistent și ușor de întreținut**

Folosiți-vă timpul într-un mod cât mai agreabil. Pentru ca dumneavoastră să puteți face acest lucru, profilele GENEEO sunt fabricate cu cea mai mare grijă din materiale de calitate înaltă. Acestea sunt foarte rezistente la intemperii și ușor de întreținut. Profilele GENEEO, cu suprafețele lor HDF (High Definition Finishing) elegante și netede, au o aderență a impurităților mai scăzută și se pot curăța deosebit de ușor. În acest mod, ferestrele dumneavoastră se păstrează durabile și rezistente.

Suprafața HDF de calitate superioară asigură confortul și la curățare.

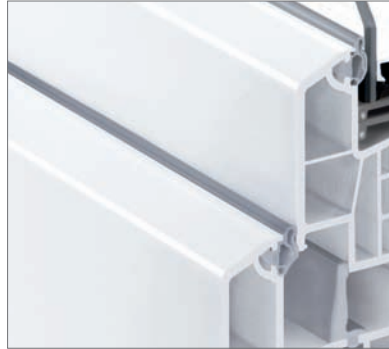
# AVANTAJELE CALITATIVE ÎN DETALIU

## O PREZENTARE TEHNICĂ



### 1 Garnitura de mijloc

Profilul de ferestre GENE0, cu trei nivele perimetrice de garnituri, asigură o izolare optimă. Materialul de garnitură extrem de elastic, cu o mare rezistență la uzură, garantează o lungă perioadă de viață.



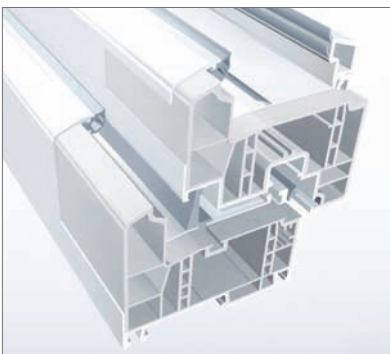
### 2 În cea mai bună formă

GENEO oferă forma și modelul potrivit pentru multe soluții arhitectonice. Astfel, ferestrele din profile GENE0 pot fi individualizate și adaptate armonios la conceptul arhitectural.



### 3 Izolare termică optimizată

GENEO dispune de camere funcționale care pot fi utilizate pentru diverse aplicații. De exemplu, pentru optimizarea calităților izolatoare cu module termice, pentru un plus de izolare termică.



### 4 Miezul profilului, RAU-FIPRO

Miezul de profil, realizat din materialul revoluționar RAU-FIPRO, conferă sistemului de profile GENE0 stabilitate maximă.

#### Toate proprietățile pe scurt:

#### Sistemele de profile pentru ferestre GENE0

Adâncime constructivă:	86 mm/sistem cu 6 camere
Izolare termică:	$U_i$ până la 0,86 W/m <sup>2</sup> K $U_i$ până la 0,79 W/m <sup>2</sup> K (certificat pentru case pasive)
Izolare fonică, clasa de protecție fonică (VDI 2719):	Până la clasa de izolare fonică 5** (sticlă 50 dB = RwP 47 dB)
Protecție antifracție:	Până la clasa de protecție WK3 Până la clasa de protecție WK2 (fără oțel)
Suprafață:	De calitate superioară, netedă, compactă și ușor de întreținut
Ideal pentru case cu consum mic de energie și pentru reabilitarea energetică a clădirilor vechi	- inclusiv pentru utilizarea la case pasive - pentru construcții de categorie superioară

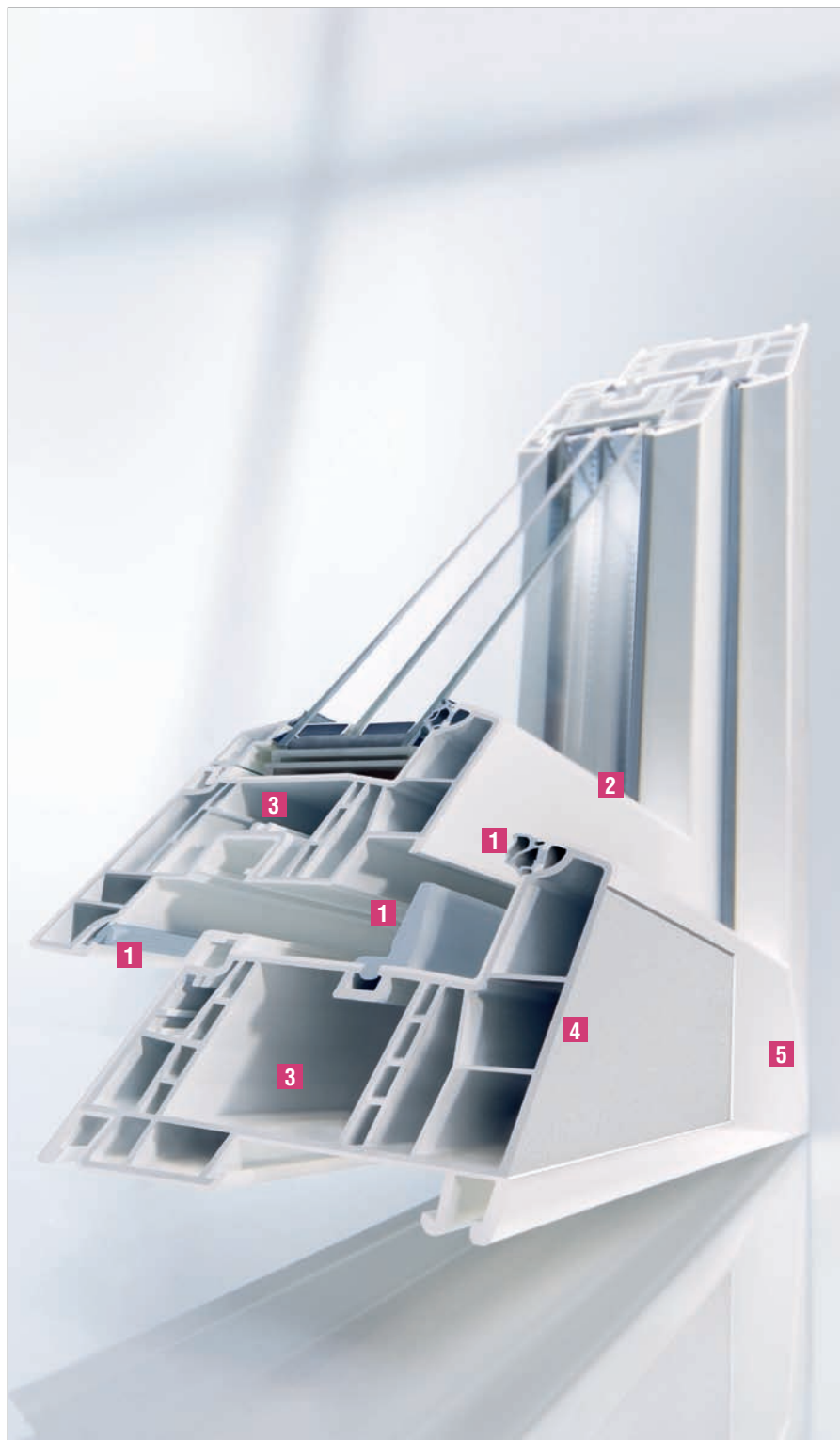
\*  $U_i$  = coeficient de izolare termică a profilului

\*\* inclusiv izolare termică optimă



### **5 Design suplu**

Construcția profilului permite un contur elegant, suplu (115 mm), chiar și în cazul elementelor mari. În combinație cu tehnica inovativă REHAU de lipire a sticlei, se pot realiza chiar și ferestre de dimensiuni mari, cu stabilitatea necesară.





# PLANIFICARE NELIMITATĂ

## STIL IMPECABIL PENTRU TOATE GUSTURILE



### **Design suplu al profilului pentru amenajări moderne**

Suprafețele de sticlă generoase și formele rotunjite joacă un rol important în arhitectura modernă. Cu profilele GENEО se pot realiza deosebit de ușor ferestre cu contururi elegante, suple. Cele mai bune condiții pentru noi proiecte de construcții creative sau pentru reabilitarea energetică plină de stil a clădirilor vechi.

### **Accente individuale cu ajutorul formei și culorii**

Cine dorește forme deosebite și culori frumoase, ia cea mai bună decizie cu ferestrele din profile GENEО.

# ARTA FORMELOR

## LIBERTATEA DE CREAȚIE ÎN ARHITECTURĂ

---

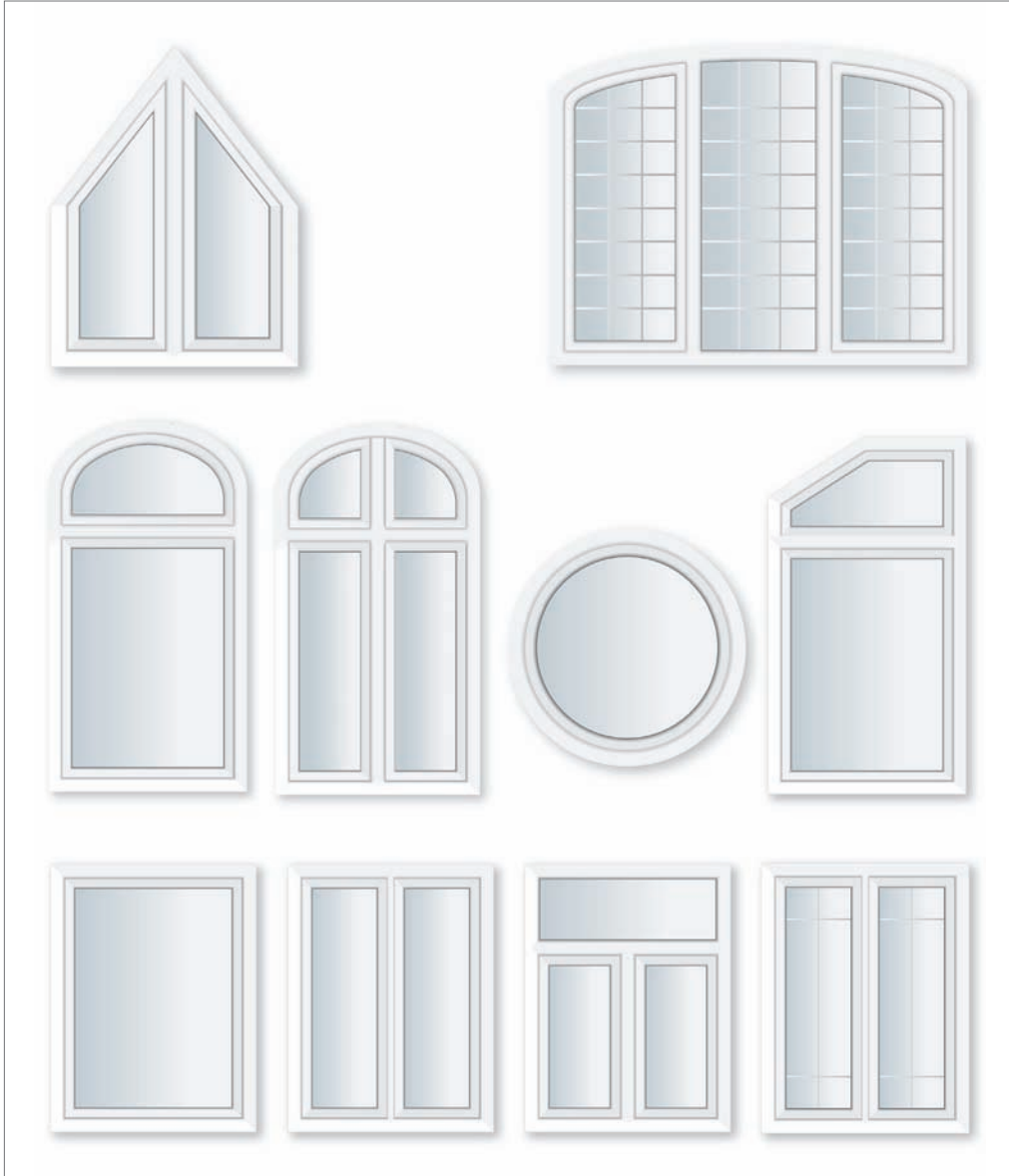


### **Deschis ideilor creative**

RAU-FIPRO dispune de proprietăți excelente de maleabilitate. Astfel, pot fi realizate ferestre cu diverse forme.

**Lăsați frâu liber creativității și dorințelor dumneavoastră!**





# CULORILE

LA FEL DE INDIVIDUALE CA ȘI IDEILE DUMNEAVOASTRĂ

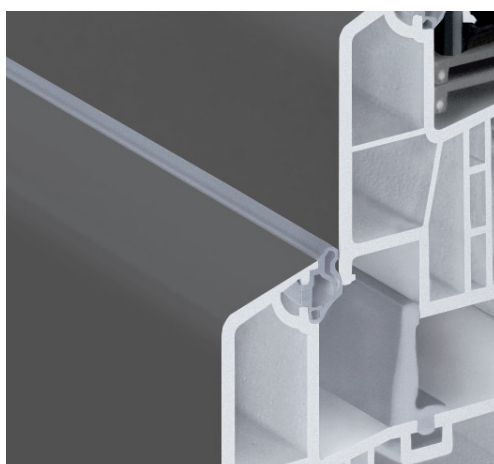
---





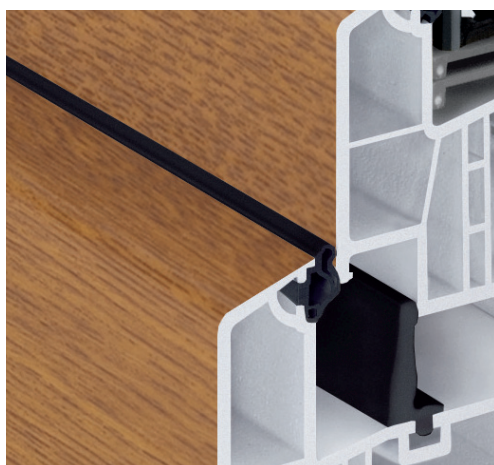
### Culori la alegere

Profilele GENEО sunt disponibile cașerate cu folie (imitație lemn, uni) sau vopsite. Ambele variante sunt rezistente la solicitările climatice și la influențele mediului, nu se decolorează și sunt ușor de întreținut.



### Vopsire

Puteți alege culoarea dorită pentru fereastra dumneavoastră dintr-o paletă de peste 150 de culori RAL.



### Cașerare cu folie

Pentru cașerarea cu folie sunt disponibile culori uni sau imitație de lemn, cu suprafețe netede sau cu granulație.

# TESTAT ȘI MĂSURAT

CARACTERISTICI UNICE ASIGURĂ CELE MAI BUNE  
REZULTATE





## Etanșeitatea la ploaie torențială

Ploaia torențială constituie o solicitare extremă. Și de această dată, conceptele de armare integrală și etanșeitate performantă se completează perfect, trecând cu succes toate teste-



Testarea etanșeității la ploaia torențială

le. Verificările climatice suplimentare au avut, de asemenea, rezultate remarcabile în cazul solicitărilor termice extreme.

## Testat și certificat

REHAU – lider în fabricarea de produse de calitate excepțională pe bază de polimeri. De peste 60 de ani, REHAU este promotorul dezvoltării de materiale și produse tot mai performante. Sunt comercializate numai produsele care răspund exigențelor de calitate ale centrului de testare REHAU și verificărilor complexe ale institutelor independente. Aceste cerințe se aplică în mod consecvent și în cazul profilelor GENE0, acestea promovând fără probleme numeroase teste de funcționalitate. Profilele de ferestre GENE0 sunt certificate de IFT (Institutul de Cercetare) Rosenheim.

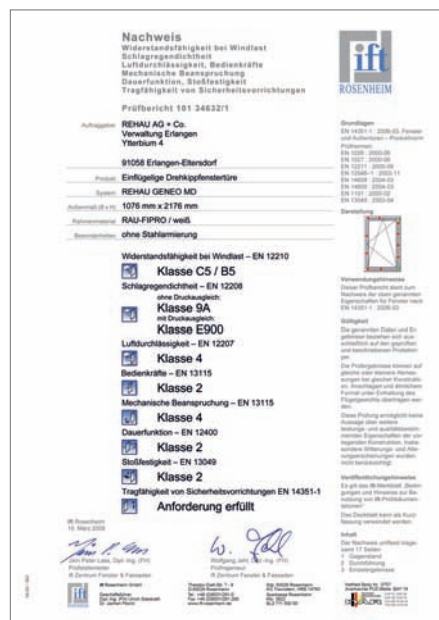


Echipament de testare pentru presiunea vântului

## Rezistența la presiunea vântului

La o presiune extremă a vântului, precum și la solicitări de aspirație și de presiune, profilele GENE0 dovedesc o rezistență statică deosebit de

bună. Armătura integrată și modul de construcție a ramelor fac față excelent greutateii sticlei.



## Solicitarea permanentă

Ferestrele din profile GENE0 au o durată lungă de viață – chiar și dacă sunt supuse la solicitări intense. La IFT (Institutul de Cercetare) Rosenheim un canat a fost deschis și închis în cadrul testării de peste 10.000 de ori.



Echipament pentru testarea ferestrelor la solicitări intense

REHAU oferă calitate certificată: cele două centre de dezvoltare ale companiei din Rehaus și Eltersdorf, precum și fabrica Wittmund sunt certificate ISO.



Sistem de management al calității pentru dezvoltare, fabricare și comercializare a produselor și sistemelor din materiale pe bază de polimeri.

# FERESTRE UNICE DIN PROFILE GENEOR<sup>®</sup>

## MODERNITATE ȘI PERFORMANȚE DE NEEGALAT

GENEO este cel mai bun sistem de profile pentru ferestre de pe piață. Suntem convinși că GENEOR este incomparabil. Convingeți-vă și dumneavoastră:

	GENEO
<b>1. Stabilitate</b>	
<b>Profile cu armare integrală</b> Rezistență ridicată la torsiune și stabilitate deosebită datorită structurii statice inteligente a profilelor (mod de construcție orientat spre rame) și materialul revoluționar RAU-FIPRO.	✓
<b>Stabilitatea colțurilor prin armare integrală</b> Stabilitate până în colțuri, inclusiv la lipitură; preluarea optimă a greutateii sticlei.	✓

<b>2. Siguranță pentru viitor</b>	
<b>Standard de izolare termică</b> Respectarea standardelor actuale și eventuale privind economisirea de energie în construcții.	✓
<b>Posibilități complexe de utilizare</b> Ferestre de calitate superioară pentru reabilitarea energetică a clădirilor, pentru modernizări și pentru construcții noi orientate spre viitor.	✓
<b>Siguranța investiției</b> Calitate deosebită, durabilitate, precum și materiale ultramoderne garantează menținerea în timp a valorii imobilului și, în consecință, reprezintă o investiție sigură.	✓
<b>Protecția mediului înconjurător</b> Multiple posibilități de economisire a energiei, reducerea costurilor energetice, economie de resurse, reducerea optimă a emisiilor de CO <sub>2</sub> .	✓
<b>Posibilități de reciclare</b> Un concept de reciclare bine gândit face posibilă reciclarea simplă și sigură.	✓

<b>3. Conceptul de profil</b>	
<b>Material revoluționar armat cu fibre RAU-FIPRO</b> Materialele armate cu fibre și-au dovedit în decursul anilor eficacitatea în construcția de aeronave și în Formula 1; prin materialul extrem de stabil RAU-FIPRO <sup>®</sup> , această tehnologie stă acum și la dispoziția domeniului construcțiilor de ferestre.	✓
<b>Funcționalitate a profilelor</b> Camerile funcționale pot fi utilizate pentru cele mai diverse aplicații, de exemplu la introducerea de module termice suplimentare pentru izolarea termică.	✓
<b>Conceptul garniturii de etanșare</b> Trei nivele perimetrice complete de etanșare. Material al garniturilor de o mare elasticitate și o deosebită rezistență la solicitări pentru durabilitate.	✓

<b>4. Eficiență energetică</b>	
<b>Performanțe de izolare termică ale profilului</b> U <sub>f</sub> până la 0,86 W/m <sup>2</sup> K U <sub>f</sub> până la 0,79 W/m <sup>2</sup> K (PHZ)	✓
<b>Izolarea termică/Eficiență energetică</b> Eliminarea punților termice prin renunțarea la armarea cu oțel.	✓
<b>Ferestre pentru economie de energie</b> Cu posibilitatea de optimizare până la atingerea standardelor de casă pasivă.	✓
<b>Flexibilitate și modularitate</b> Posibilitatea integrării de module termice care optimizează izolarea termică, oferind mai multă flexibilitate în realizarea diferitelor cerințe de eficiență energetică.	✓

<b>5. Calitate</b>	
<p><b>Cele mai bune materii prime pentru o durată de viață maximă</b></p> <p>Calitate deosebită și durabilitate a profilelor GENEEO din RAU-FIPRO, chiar și la cele mai dificile solicitări.</p>	✓
<p><b>Suprafață</b></p> <p>Suprafețe HDF REHAU consacrate, netede, care reprezintă profile superioare calitativ și ușor de întreținut pe termen lung.</p>	✓
<p><b>Testare independentă</b></p> <p>Teste complexe a funcționalității, realizate de Institutul IFT Rosenheim:</p> <ul style="list-style-type: none"> <li>- Stabilitatea la solicitare permanentă</li> <li>- Rezistența la condițiile de mediu</li> <li>- Rezistență la aspirație și presiune alternative</li> <li>- Rezistența la lovire</li> <li>- Rezistența la vânt și ploaie torențială</li> <li>- Siguranța utilizării</li> <li>- Protecția împotriva zgomotului</li> <li>- Protecție antifracție</li> <li>- Izolare termică</li> <li>- Integrarea în construcție.</li> </ul>	✓

Comparați prețurile și performanțele.  
Vă veți decide pentru ferestre din profile GENEEO.

**O decizie mai bună nu există!**

<b>6. Confort și design</b>	
<p><b>Confort de utilizare</b></p> <p>Forme ale garniturilor nou concepute pentru deschidere și închidere mai facile.</p>	✓
<p><b>Izolare fonică</b></p> <p>Cea mai bună izolare fonică – inclusiv izolare termică: SSK 4 (sticlă 40 dB = R 42 dB) SSK 5 (sticlă 50 dB = R 47 dB)</p>	✓
<p><b>Protecție antifracție</b></p> <p>Clasa de protecție antifracție până la nivelul WK2 certificată prin teste, fără armătură adițională din oțel – inclusiv izolare termică optimă.</p> <p>Posibilitate de îmbunătățire fără probleme pentru o protecție împotriva efracției de cel mai înalt nivel, până la clasa WK3.</p>	✓

# SISTEMUL DE PROFILE GENEOR<sup>®</sup>

## VIITORUL CASEI DUMNEAVOASTRĂ

### Contăm pe competență

REHAU colaborează numai cu firme cu experiență, specializate în realizarea și montarea ferestrelor. Atât în cazul unei construcții noi, cât la renovare, veți primi sfatul specialiștilor în toate etapele: de la realizarea caracteristicilor funcționale, precum izolarea termică și fonică, până la protecția antifracție. Ferestrele se proiectează, se livrează și se montează conform dorințelor dumneavoastră.



### Experiența generează calitate

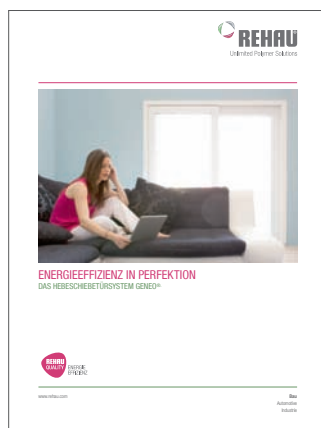
De peste 5 decenii, REHAU dezvoltă și produce sisteme de profile pentru ferestre, fațade și uși, precum și sisteme de rulouri. Gândirea inovativă, orientarea spre rezultate și tradiționala exigență de calitate sunt standardele noastre.

Pentru aceasta, experții noștri pun în practică cunoștințe valoroase din tehnica construcțiilor civile și industriale, domenii în care de asemenea compania noastră multinațională activează de mulți ani.

Aceste sinergii, precum și parteneriatul strâns cu firmele specializate în construcția ferestrelor și cu numeroșii lor colaboratori instruiți la Academia REHAU, au făcut din REHAU principalul producător de profile pentru ferestre, fațade, uși și sisteme de rulouri.



Broșura GENEOR Ușă de intrare  
Număr de tipar 980713



Broșura GENEOR Ușă glisantă  
Număr de tipar 985700

### Eficiență energetică dusă la perfecțiune

Familia GENEOR este completă. Pe lângă ferestre, vă oferim și uși de intrare și uși glisante eficiente din punct vedere energetic, din materialul revoluționar RAU-FIPRO.

REHAU POLYMER SRL  
Biroul de Vânzări București  
Șoseaua de Centură nr. 14-16  
077180 Tunari, jud. Ilfov  
Tel: (004) 021 266 51 80  
Fax: (004) 021 266 51 81  
e-mail: bucuresti@rehau.com

REHAU POLYMER SRL  
Biroul de Vânzări Cluj-Napoca  
Str. Libertății nr. 17  
407035 Apahida, jud. Cluj  
Tel: (004) 0264 415 211  
Fax: (004) 0264 415 213  
e-mail: clujnapoca@rehau.com

REHAU POLYMER SRL  
Biroul de Vânzări Bacău  
Str. Ștefan cel Mare nr. 2  
600356 Bacău, jud. Bacău  
Tel: (004) 0234 512 066  
Fax: (004) 0234 516 382  
e-mail: bacau@rehau.com